

# DELFI KC

**fondital**

BE INNOVATIVE ● ○ ●



**A**



**A**



CALDERA MURAL DE CONDENSACIÓN CON PREMEZCLA, CON PRODUCCIÓN INSTANTÁNEA DE AGUA CALIENTE SANITARIA

ES



- Ultra compacta
- Campo de modulación 1:9
- Predisposición para la conexión a sonda exterior
- Relé suplementario en la tarjeta de la caldera
- Vaso de expansión de 9 litros

Disponible en las dos potencias:

		
KC 24 - 28	24 kW	28 kW
KC 28 - 30	28 kW	30 kW

Predisposición para alimentación a gas natural o propano.

La adaptación a un gas diferente al previsto en origen no se contempla dentro de la garantía.

# DELFI KC



Intercambiador de calor y quemador de premezcla



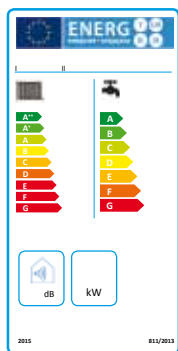
Circulador modulante

- Intercambiador de termopolímeros y acero inoxidable;
- Quemador de premezcla total;
- Válvula de gas modulante con relación aire/gas constante;
- Ventilador de combustión a velocidad variable;
- Circulador alta eficiencia modulante
- Vaso de expansión de membrana de 9 litros;
- Modulación de la llama en calefacción y ACS;
- Amplio rango de modulación 1:9;
- Posibilidad de expansión para zonas complejas
- Relé multifunción para alarma o zonas simples o bomba externa
- Encendido electrónico, detección de la llama por ionización;
- Sonda de temperatura NTC para ACS y calefacción;
- Interfaz LCD con diagnóstico;
- Bypass de serie;
- Intercambiador sanitario a placas en acero inoxidable;
- Válvula desviadora motorizada;

Predisposición para la conexión a:

- sonda exterior,
- mando remoto,
- tarjetas de zona para baja temperatura.
- Clase de emisión NOx (EN 297):

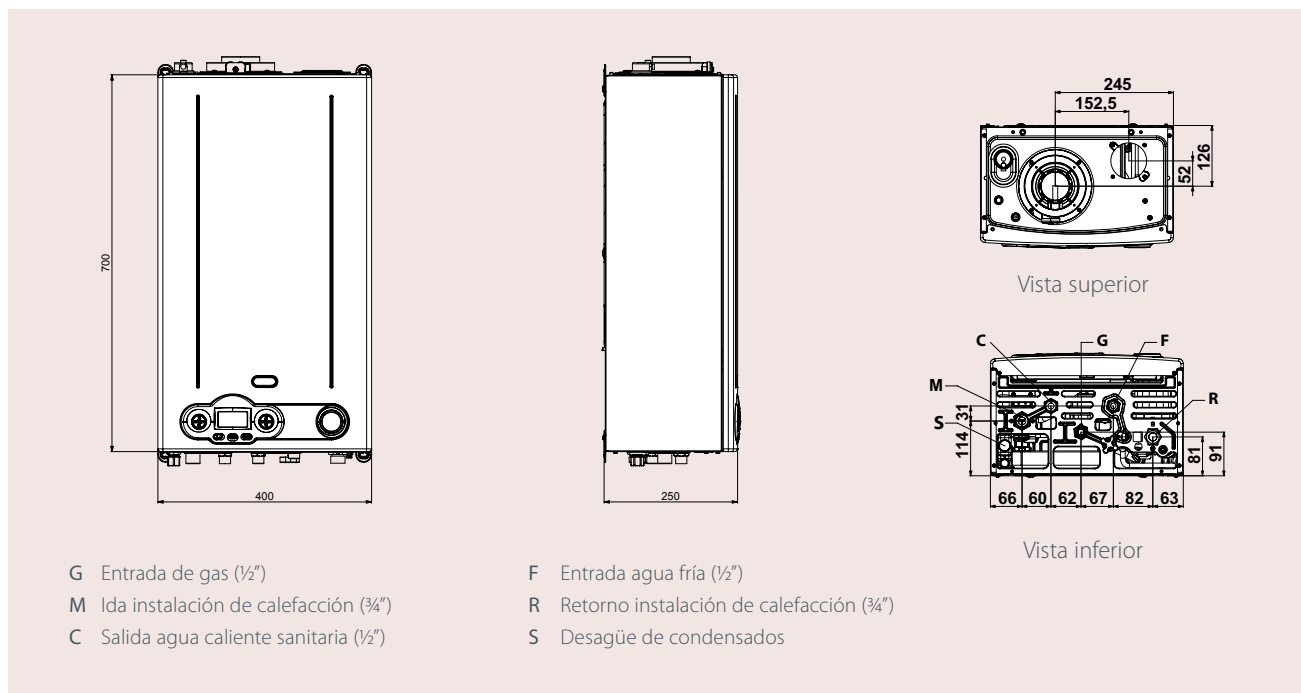
Modelo		Código	Potencia térmica kW	Rendimiento a la potencia máxima	Peso bruto Kg
DELFI KC 24 - 28	GAS NAT.	KDOS12CR24	24,9	105,1 %	29 Kg
	PROPANO	KDOS16CR24			
DELFI KC 28 - 30	GAS NAT.	KDOS12CR28	27,9	105,5 %	33,5 Kg
	PROPANO	KDOS16CR28			



Datos técnicos		DELFI KC 24-28	DELFI KC 28-30
Perfil de carga declarado	-	XL	XL
Clase eficiencia energética estacional calefacción ambiente	-	<b>A</b>	<b>A</b>
Clase eficiencia energética estacional agua sanitaria	-	<b>A</b>	<b>A</b>
Potencia térmica nominal	[kW]	23	25
Consumo anual energía para calefacción ambiente	[GJ]	41	45
Consumo anual energía para agua sanitaria	[GJ]	24	23
Eficiencia energética estacional calefacción ambiente	[%]	91	91
Eficiencia energética estacional agua sanitaria	[%]	84	80
Eficiencia Pn 80°C/60°C - η4	[%]	86,5	86,5
Eficiencia 30 % Pn y baja T - η1	[%]	95,9	96,4



DIMENSIONES Y DISTANCIA ENTRE EJES DE LAS CONEXIONES



ACCESORIOS

Artículo	Descripción	Código	Artículo	Descripción	Código
	Kit coaxial Ø 60/100 longitud 0,75 m	0CONDASP00		Mando remoto Clase ErP V	0CREMOTO04
	Kit conexión coaxial Ø 60/100	0KITATCO00		Kit eléctrico para gestión de las zonas con sonda exterior	0KITZONE05
	Kit curva 90° y brida Ø 60/100	0KCURFLA00		Kit eléctrico para gestión solar compleja	0KITSOLC08
	Kit desdoblado Ø 80+80	0KITSDOP00		Sonda exterior	0SONDAES01
	Kit llaves con filtro	0KITRUBI05		Sonda de temperatura para instalaciones solares	PSPTMILL00
	kit hidraulico completo para calderas de condensación	0KITSOST20		Distanciador de pared	0DISTANZ00
	Kit conexión a instalación solar para calderas mixtas	0KITSOLC09		Plantilla de montaje de metal	0DIMMECO10
	Cobertura de tubos y válvulas de corte	0COPETUB00			

DATOS TÉCNICOS				KC 24 - 28	KC 28 - 30
Categoría de gas				I12H3P	I12H3P
Capacidad térmica nominal				23,7	26,4
Potencia térmica nominal (80-60°C)				22,9	25,4
Potencia térmica nominal (50-30°C)				24,9	27,9
Potencia térmica mínima (80-60°C)				2,7	3,0
Potencia térmica mínima (50-30°C)				3,22	3,58
Rendimiento útil a la capacidad nominal (80-60°C)				96,7	96,4
Rendimiento útil a la capacidad mínima (80-60°C)				91,4	92,3
Rendimiento útil a la capacidad nominal (50-30°C)				105,1	105,5
Rendimiento útil a la capacidad mínima (50-30°C)				104,9	104,5
Rendimiento útil al 30%				106,5	107
Pérdidas en el envolvente con quemador funcionando a la capacidad nominal				0,97	1,40
Pérdidas en el envolvente con quemador funcionando a la capacidad mínima				6,49	5,70
Pérdidas en el envolvente con quemador apagado				0,28	0,25
Pérdidas en la chimenea con quemador funcionando a la capacidad nominal				2,62	2,40
Pérdidas en la chimenea con quemador funcionando a la capacidad mínima				2,09	2,00
Clase NOx (EN 297/EN 483)				5	5
Presión máxima de trabajo del circuito de calefacción				3	3
Temperatura máxima de trabajo de calefacción				83	83
Regulación de la temperatura de calefacción				20-78	20-78
Capacidad del vaso de expansión				9	9
Consumo en calefacción a la potencia nominal (80-60°C)		Gas natural	m <sup>3</sup> /h	2,51	2,79
Consumo en calefacción a la potencia mínima (80-60°C)		Gas natural	m <sup>3</sup> /h	0,29	0,32
Consumo en calefacción a la potencia nominal (80-60°C)		Propano	kg/h	1,84	2,05
Consumo en calefacción a la potencia mínima (80-60°C)		Propano	kg/h	0,21	0,23
Potencia térmica nominal en sanitario (ΔT 30°C)				27,4	29,2
Potencia térmica mínima en sanitario (ΔT 30°C)				3,0	3,0
Capacidad térmica nominal en sanitario				27,3	30,4
Capacidad térmica mínima en sanitario				3	3,3
Presión máxima del circuito sanitario				0,5	0,5
Presión mínima del circuito sanitario				6	6
Caudal sanitario específico ΔT 30°C				13,4	15,0
Caudal sanitario específico ΔT 25°C				16,1	18,0
Temperatura máxima de trabajo en sanitario				62	62
Regulación de la temperatura en sanitario				35-57	35-57
Consumo en sanitario con la potencia nominal		Gas natural	m <sup>3</sup> /h	2,90	3,10
Consumo en sanitario con la potencia mínima		Gas natural	m <sup>3</sup> /h	0,32	0,32
Consumo en sanitario con la potencia nominal		Propano	kg/h	2,16	2,30
Consumo en sanitario con la potencia mínima		Propano	kg/h	0,24	0,24
ΔT humos/aire a la capacidad térmica nominal y sanitario				61	60
ΔT humos/aire a la capacidad térmica mínima				33	45
Caudal de humos a la capacidad térmica nominal y sanitario				12,43	13,93
Caudal de humos a la capacidad térmica mínima				1,33	1,47
CO <sub>2</sub> a la capacidad térmica nominal		Gas natural	%	9,0	9,0
CO <sub>2</sub> a la capacidad térmica nominal		Propano	%	10,0	10,0
Presión residual disponible a la capacidad térmica nominal				130	170
Presión residual disponible a la capacidad térmica mínima				1,56	2
Presión de alimentación		Gas natural	mbar	20	20
Presión de alimentación		Propano	mbar	37	37
Tensión / Frecuencia de alimentación				230/50	230/50
Fusible en la alimentación				3,15	3,15
Potencia eléctrica absorbida				83	84
Grado de protección eléctrico				IPX4D	IPX4D
Conexión gas				G ½	G ½
Conexiones calefacción				G ¾	G ¾
Conexiones sanitario				G ½	G ½
L x H x A				400x700x250	400x700x250
Peso neto caldera				30,00	31,50
Peso bruto caldera				32,00	33,50
Longitud máxima de salidas de humos 60/100 (C13-C33)				10	9
Longitud máxima de salidas de humos 80+80 (C43-C53-C83)				84	91
Longitud máxima de salidas de humos 60 (C43-C53-C83)				23	23

